



# WÄRME AUS DER NATUR

Stückholzheizung

Pellet/Stückholzheizung



## GREENTECH®

BIOMASSE HEIZSYSTEME

# STÜCKHOLZ HEIZUNG GREENTECH

classic.power 25/35

classic.power 45/50



classic.power 25/35

## Komfortabel

### Heizen mit Stückholz

Einzigartiges Design, robuste und kompakte Bauweise sowie einfache Bedienung zeichnen die Stückholzheizung classic.power aus.

Der gezielte untere Abbrand, gesteuert über ein drehzahlgeregeltes Saugzuggebläse, sorgt für niedrige Emissionswerte und einen hohen Kesselwirkungsgrad. Aufgrund von separater Füll- und Anheiztüre wird das Ein- und Nachheizen einfach und schnell erledigt. Zusätzlich ermöglicht die integrierte Schwelgasabsaugung über einen Türkontaktschalter den sicheren Abzug der Rauchgase bei Öffnen der Fülltüre.

Die einfache Reinigung des Wärmetauschers mittels Rüttelhebel von außen gewährleistet einen dauerhaft sauberen Kessel.

## Effizient

### Saubere Verbrennung und kompakte Bauform

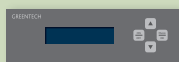
- Großer Füllraum (140 Liter / 25 und 35 kW)
- Separate Füll- und Anheiztüre
- Kompakte und robuste Kesselkonstruktion
- Sauberer und effizienter Abbrand durch Schamott-Brennkammer mit Einhängeschürzen
- Kein Rauchastritt beim Nachlegen durch Schwelgasabsaugung an der Fülltüre mit Türkontaktschalter
- Einfache Wärmetauscherreinigung mittels Rüttelhebel von außen
- Einfache Montage, Reinigung und Wartung
- Ausgezeichnetes Preis-/Leistungsverhältnis
- Lieferbar in 25/35/45/50 kW
- Teillastprüfung bei 35/50 kW (Steiermark-Zulassung)

## Bedienungsfreundlich

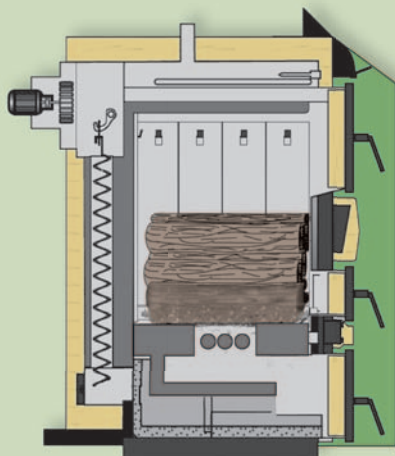
### Einfache und übersichtliche Bedienung

Die Bedienung der Heizung erfolgt über ein zentrales Bediendisplay. Sämtliche Einstellungen sind einfach und übersichtlich mittels Bedientasten anwählbar, die Anzeige erscheint in Klartext.

- Anheizprogramm über Türkontaktschalter
- Luftmengensteuerung
- Optimale Verbrennung durch Flammensensor in der Verbrennungszone
- Puffermanagement
- Modul für witterungsgeführte Heizkreisregelung (optional möglich)
- Parametrierung mittels PC möglich



Klartext-Bedienung



Stückholzheizung

# PELLET/STÜCKHOLZ HEIZUNG GREENTECH

flex.power.dual 14

flex.power.dual 24



flex.power.dual 14/24

## Zwei Brennstoffe

### Heizen mit Pellet und Stückholz

Der Heizkessel flex.power.dual bietet Ihnen die Vorteile einer vollautomatischen Pelletheizung kombiniert mit einer vollwertigen Stückholzheizung.

Der getrennte Wärmetauscher für Pellet- und Stückholzbetrieb sorgt für eine dauerhaft saubere Verbrennung sowie einen hohen Bedienkomfort in beiden Betriebsarten. Die kleine und dennoch robuste Bauform besticht durch ein modular aufgebautes System.

Die Stückholzheizung kann je nach Bedarf zwischen Festbrennstoffkessel oder Holzvergaserkessel ausgewählt werden. Die Umschaltung von Holz auf Pellets erfolgt automatisch mittels Rauchgasthermostat.

## Heizen mit Pellet

### Modulierende Verbrennung und automatische Reinigung der Brennkammer

Optimale Wärmeübertragung aufgrund des stehenden Röhrenwärmtauschers mit Wirbulatoren und automatischer Reinigung. Das Pellet-Brennsystem ist mit einem Seiteneinschub ausgeführt und reinigt Verbrennungsrückstände zuverlässig mittels Kipprost aus der Brennkammer.

Mit der neuen Easy-Touch-Bedienung (5,7 Zoll Farb-Touchscreen) haben Sie Ihre Heizung bestens in Griff. Mittels Fingertipp können Einstellungen einfach verändert werden. Das Regelungssystem überwacht die modulierende Verbrennung je nach Leistungsanforderung mittels Abgas- und Restsauerstoffanalyse.

## Heizen mit Stückholz

### Wählen Sie die Stückholzheizung nach Ihren individuellen Anforderungen aus

#### UNIVERSAL-FESTBRENNSTOFFKESSEL

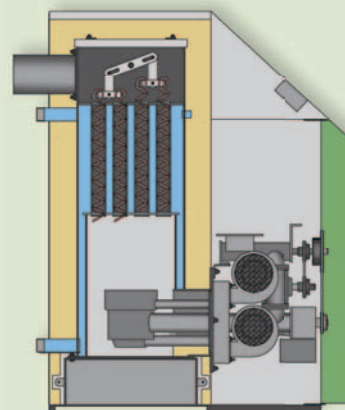
Die spezielle Brennkammerkonstruktion in Naturzugbauweise mit gezieltem Abbrand in Verbindung mit einem wasserführenden Rost sorgt für hohe Wärmenutzung. Einfache Bedienung, Wartung und Reinigung.

#### HOLZVERGASERKESSEL

Moderne und robuste Kesselkonstruktion mit unterem Abbrand über ein Saugzuggebläse. Schamottierter Brennraum mit Einhängeschürzen und gezielter Primär-/Sekundärluftführung. Schwelgasabsaugung. Höchste Effizienz durch den eingebauten, modulierenden Feuerungsregler.



Easy-Touch-Bedienung



Pelletheizung



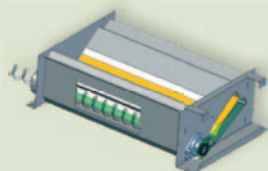
Lambda-Sonde

## Flexibel

### Patentierte Austragungstechnik / Brennstoffzufuhr nach Mass

Die patentierte Austragungstechnik mittels drucklosem Pelletkollektor ermöglicht einen schonenden und energiesparenden Pellettransport. Durch diese einzigartige Technologie können aus dem Lagerraum bis zu 3 Meter durchgehend Pellets mittels einer Spirale entnommen werden. Wir bieten für jeden Fall die richtige Raumaustragung:

- Förderschnecke mit Pelletkollektor (bis zu 3m Entnahme)
- Saugsystem mit Austragungsschnecke
- Saugsystem mit Saugsonde
- Pellet-Sacksilo
- Erdlagertank
- Vorratsbehälter



Patentiertes Pellet-Austragungssystem

## Stückholz + Pellet

### Nachträgliche Erweiterungsmöglichkeiten

GREENTECH-Stückholzheizungen eignen sich hervorragend zur Erweiterung zukünftig geplanter GREENTECH-Pelletheizungen.

Aufgrund der konsequenten Modulbauweise sowie der kleinen und kompakten Bauform ist es einfach möglich, auch in kleinen Heizräumen nachträglich eine Pelletheizung in das bestehende Anlagensystem einzubinden. Die optimal aufeinander abgestimmte Regelungstechnik sorgt für zuverlässigen Holz- und Pelletbetrieb sowie für eine automatische Betriebsfortführung nach einem Holzabbrand.

Erfahren Sie mehr über unsere innovative Heiztechnik unter [www.greentech.co.at](http://www.greentech.co.at)

## Technische Daten

Kesseltyp	classic.power		flex.power.dual 14/24	
	classic.power 25/35	classic.power 45/50	Pellet 14/24	Festbrennstoff 20/25
Nennwärmeleistung (kW)	25/35	45/50	14/24	20/25
Teillastprüfung	nein/ja	nein/ja	4,5/6	nein
Kesselwirkungsgrad (%)	90	90	95	80/82
Füllraum Holz (Liter)	140	185	–	60/65
Max. Brennholzlänge (mm)	550	550	–	550
Max. Betriebstemperatur (°C)	95	95	95	95
Mind. Rücklauftemperatur (°C)	55	55	55	55
Max. Betriebsüberdruck (bar)	2,5	2,5	2,5	2,5
Rauchrohr	150	160	130	150
Kesselgewicht (kg)	515	635	340/380	260/270
B x T x H (mm)	710 x 1250 x 1300	710 x 1250 x 1750	980/1130 x 620 x 1350	1100 x 550 x 1200